

Drtiče kuchyňského odpadu **EcoMASTER**

Více než uklizená kuchyně...

- Velmi tichý chod
- Drtící systém bez nožů
- Dlouhé záruční lhůty
- Montáže, služby zákazníkům
- K montáži 1 rok záruka navíc



Výhradní dovozce
kuchyňského vybavení

 **wel
servis**®

Likvidace zbytků jídel přímo v kuchyňském dřezu

- žádný zápach a plísně
- příjemná a pohodlná příprava jídel
- vše bezpečně a rychle

Účinné drtiče EcoMaster

Slupky, odřezky, kosti. Odpad, který vzniká při přípravě jídel a zbytky, které zůstanou po jídle na talíři. To vše elegantně řeší drtiče EcoMaster, které lze instalovat do nové i starší kuchyně.

Jsou ekonomické

Organický odpad tvoří téměř 40 % odpadu, který domácnost produkuje.

Váš koš zůstane čistý stejně jako vaše popelnice, vznikne tak úspora za odvoz odpadu.

Čistota a hygiena

Všech zbytků se zbavíte ihned při jejich vzniku, proto nedochází k žádným hnilobným procesům.



Jak to funguje

Drcení probíhá velmi rychle díky vysokootáčkovému motoru (až 2 800 ot./min.). Vaše kuchyně bude čistá během několika vteřin a všechny odpad odejde rozmělněn na jemné částičky do kanalizace.



Video ukázky a fotogalerie na:

www.drviceodpadu.cz

Drtič = zázemí v kuchyni

- snadná obsluha
- nevyžaduje údržbu
- nerezová komora u všech typů
- okamžitý výkon po spuštění

Bezpečnost

Promyšlený drtící systém předchází poranění. Nevyužívá nože a pracuje na principu odstředivé síly, kdy odpad rotuje a následně se strouhá o nehybný perforovaný prsteneček.

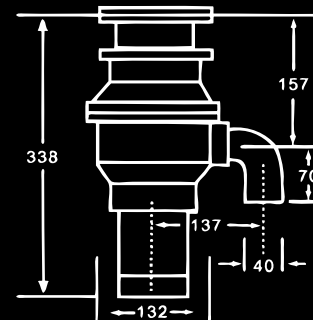
Co lze drtit

- slupky z brambor
- odřezky ovoce a zeleniny
- pecky z ovoce
- odřezky masa včetně šlach a kloubů
- kosti (kuřecí a jiné menší)
- skořápky vajec a ořechů
- zkažené ovoce a zeleninu
- staré pečivo
- čajové sáčky
- kávovou sedlinu
- cigaretové nedopalky, popel
- papírové utěrky, kapesníčky

EcoMaster ECONOMY

základní model do menších domácností, kde je omezen prostor pro montáž

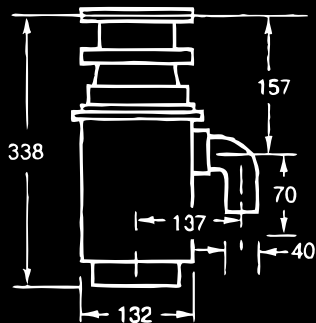
- el. příkon 506 W
- užitečný výkon 1/2 HP (375 W)
- otáčky - 2 600/min.
- otvor dřezu Ø 9 cm
- objem drtící komory 1,48 l
- hmotnost 3,9 kg
- odhlučnění - částečně motor
- drtící segmenty - nerezová ocel
- záruční doba 2 roky
(při montáži dodavatelem 3 roky)



EcoMaster STANDARD

pro běžné domácnosti,
vyhoví standardním nárokům

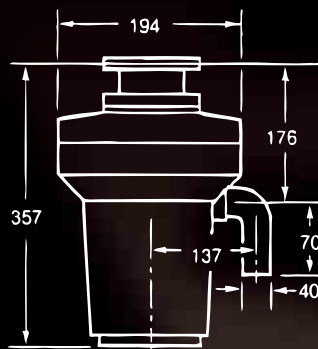
- el. příkon 506 W
- užitečný výkon 1/2 HP (375 W)
- otáčky - 2 600/min.
- otvor dřezu Ø 9 cm
- objem drtící komory 1,48 l
- hmotnost 4 kg
- **odhlučnění - celkově motor**
- drtící segmenty - nerezová ocel
- záruční doba 3 roky
(při montáži dodavatelem 4 roky)



EcoMaster HEAVY DUTY

pro všechny domácnosti,
je vybaven mnoha prvky vyšších modelů

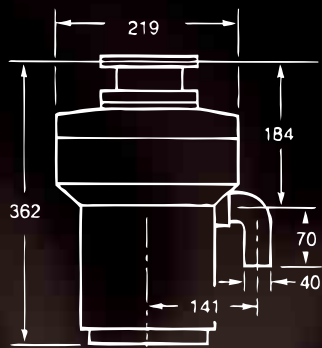
- el. příkon 506 W
- užitečný výkon 1/2 HP (375 W)
- otáčky - 2 600/min.
- otvor dřezu Ø 9 cm
- **objem drtící komory 1,9 l**
- hmotnost 4,7 kg
- **odhlučnění - motor a drtící komora + izolační výplň**
- drtící segmenty - nerezová ocel
- záruční doba 4 roky
(při montáži dodavatelem 5 let)



EcoMaster DELUXE

do početnějších domácností a pro ty,
kteří neradi dělají kompromisy

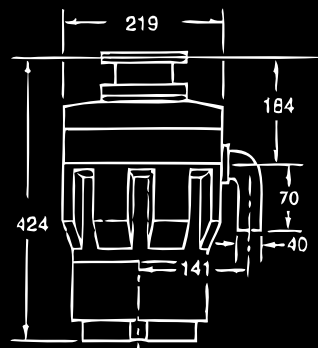
- el. příkon 660 W
- užitečný výkon 3/4 HP (560 W)
- otáčky - 2 700/min.
- otvor dřezu Ø 9 cm
- objem drtící komory 1,9 l
+ zesílené lopatky
- hmotnost 5,3 kg
- odhlučnění - motor a drtící komora
+ izolační výplň
- drtící segmenty - nerezová ocel
- záruční doba 5 let
(při montáži dodavatelem 6 let)



EcoMaster LCD

pro početné domácnosti a menší gastro
provozy, model s nejvyšším výkonem

- el. příkon 880 W
- užitečný výkon 1 HP (750 W)
- otáčky - 2 800/min.
- otvor dřezu Ø 9 cm
- objem drtící komory 1,9 l
+ zesílené lopatky
- hmotnost 6,2 kg
- odhlučnění - motor a drtící komora
+ izolační výplň
- drtící segmenty - nerezová ocel
- záruční doba 6 let
(při montáži dodavatelem 7 let)



Pozn.: červeně jsou zvýrazněna vylepšení oproti předchozímu typu

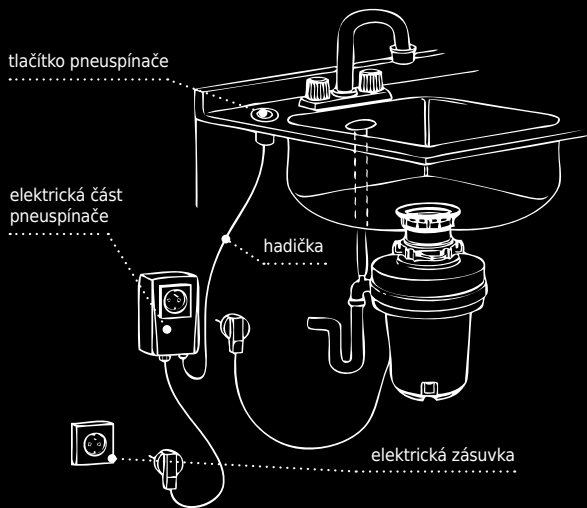
Doporučené příslušenství

Pneuspínač - komplet



Nejpoužívanější varianta pro jednoduché a bezpečné ovládání drtiče.

Ovládací tlačítko se umísťuje do pracovní desky nebo přímo do volných ploch dřezu.



stěrka



posunovač



sítko



zátka

Víceúčelová zátka Mr. Scrappy

Užitečný pomocník, který zajistí, aby vaše ruce nemusely přicházet do kontaktu s mnohdy nepříjemnými zbytky potravin.

4 pomocníci v jednom:
stěrka, posunovač, sítko, zátka



Trubkový sifon - pachová uzávěra

Tento sifon je po dohodě s výrobcem speciálně navržen pro použití k drtičům, umožňuje přizpůsobení jakékoliv výšce stávajícího odpadu.



Sifon je pachovou uzávěrou mezi odtokem dřezu a kanalizací. Instalace sifonu je nutná u všech drtičů. V některých případech se dá při instalaci použít i stávající sifon, ale zpravidla je vhodnější použít sifon nový, který splňuje veškeré požadavky pro instalaci - funkčnost, variabilitu a shodné stoupání závitů matic s odpadovým kolenem drtiče.



- 1 Možnost napojení myčky
- 2 Napojení přepadu dřezu
- 3 Vyjímatelná ochranná manžeta
- 4 Zátka pro ucpání dřezu (dodávána ke každému drtiči)





PICC



WELT SERVIS spol. s r.o.
Novoveská 101/27
709 00 Ostrava 9
Česká republika

**Výhradní dovozce
Montáže a servis**

infolinka: 800 335 335
mobil: 774 707 286
tel./fax: 596 639 264
e-mail: info@weltservis.cz



Kontakt na nejbližšího prodejce:



Aktuální sortiment naleznete na:

www.drviceodpadu.cz
www.drvic-odpadu.sk